

Automatiser les infrastructures de manière durable et profitable

Be inspired by flexibility



Les infrastructures, flexibles par nature

SBC – Soyez inspiré : osez la flexibilité

Saia Burgess Controls est le spécialiste des solutions d'automatisation modulaires. Notre mission : le développement, la production et la commercialisation de systèmes de contrôle-commande et de régulation conformes aux standards ouverts pour les bâtiments et les infrastructures dans le monde entier.

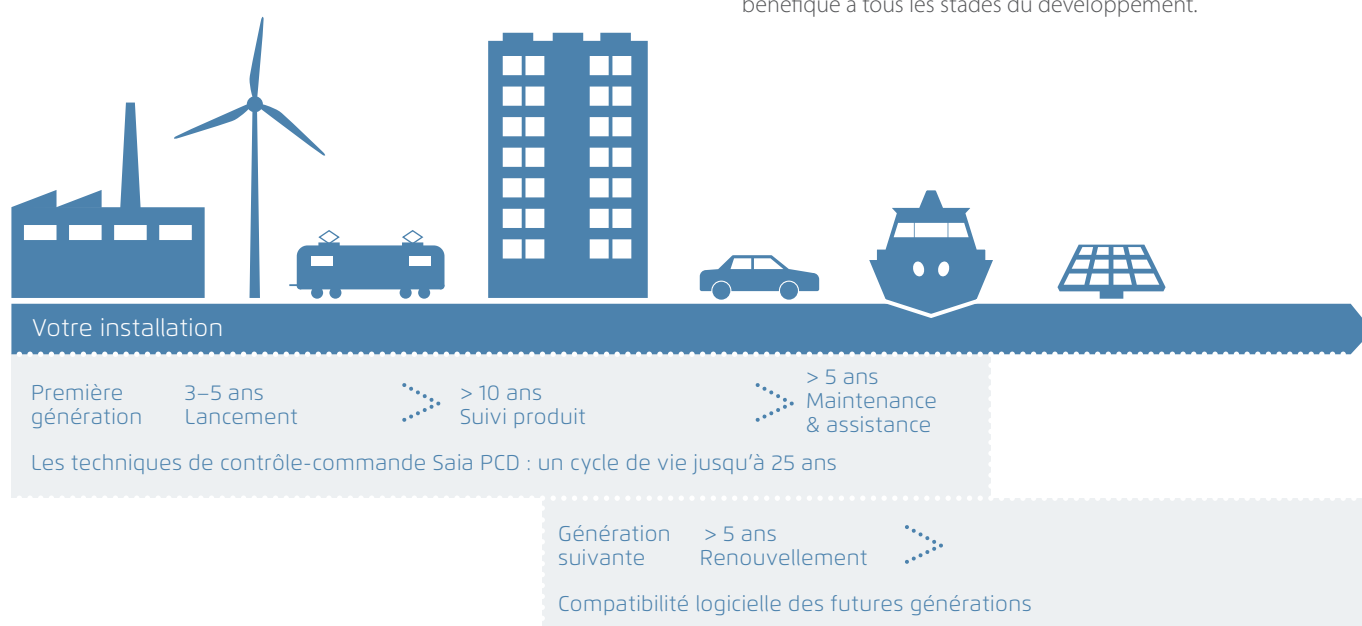
Autant de solutions qui se distinguent sur le marché par leur longévité, leur compatibilité et leur portabilité. Elles assurent ainsi aux partenaires, exploitants et utilisateurs des économies d'énergie, une rentabilité, une durabilité et un confort accru tout au long du cycle de vie des produits.



Notre objectif ? Vous aider à réaliser vos projets pour que tout se déroule comme prévu

Une infrastructure peut être définie comme un ensemble de systèmes complexes, étroitement connectés les uns aux autres, devant être strictement mesurés, contrôlés et régulés : les systèmes hydrauliques d'une ville, le réseau de chauffage d'une zone résidentielle, les réseaux urbains de froid ou le secteur des transports.

Avec une telle diversité d'applications, il est logique que chaque client poursuive des objectifs bien distincts. L'utilisateur veut simplement obtenir le service attendu, qu'il s'agisse d'alimentation en eau, de chauffage, de réfrigération ou de circulation. L'exploitant souhaite disposer d'une solution à long terme, économe en énergie, fiable, durable et rentable afin de bénéficier d'une sécurité optimale aussi longtemps que possible. Quant à l'intégrateur de systèmes, il recherche des produits robustes lui permettant de développer des solutions durables et fiables pour répondre à l'ensemble de ces exigences. Tout cela, nous sommes en mesure de vous l'offrir. Avec Saia Burgess Controls, l'automatisation des infrastructures se distingue par une extrême flexibilité et une totale fiabilité, associées à un cycle de vie pouvant atteindre jusqu'à 25 ans ou plus. Nos produits se conforment à toutes les exigences et peuvent intégrer n'importe quelle modification ou adaptation au cours de leur vie, avec une disponibilité élevée grâce à la redondance des CPUs. Ils sont parfaitement adaptables à tous vos besoins pour que tous puissent en tirer profit.



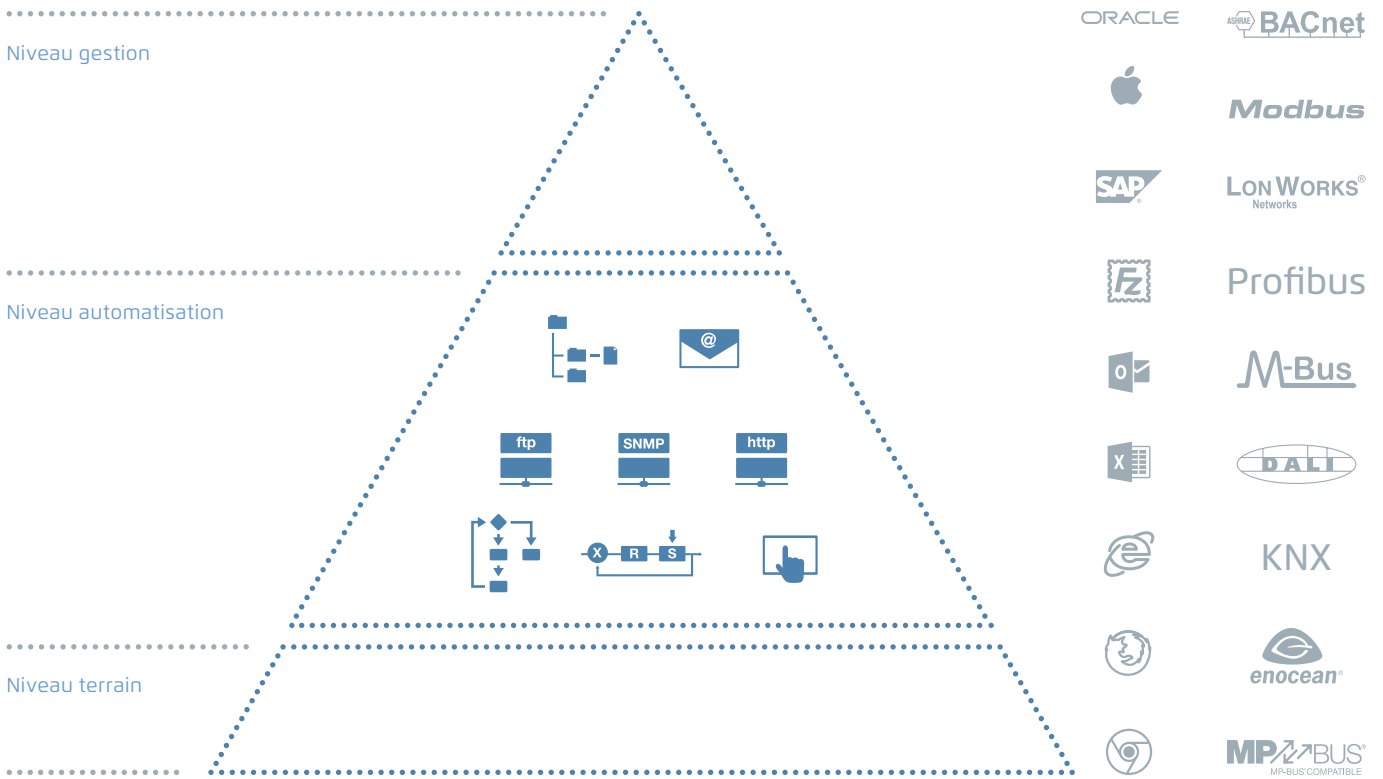
Notre offre pour les intégrateurs de systèmes et les fabricants d'équipements d'origine ? Un solide partenariat et la recette du succès

En matière d'automatisation des infrastructures, quelle est la valeur ajoutée de Saia PCD par rapport aux autres fournisseurs ? La réponse à cette question est simple : grâce à nos automatismes Saia PCD, à nos pupitres web et à nos compteurs d'énergie, nous proposons une ouverture totale en matière de technologie, de communication et d'application, afin de garantir les meilleurs retours sur investissement sur le long terme. L'alliance de ces trois composants vous permet d'apporter une solution à chaque projet d'automatisation des infrastructures. À vous l'ingénierie, nous nous chargeons des aspects matériels et logiciels. Mener ensemble un travail d'équipe, sans aucune compétition : voici notre définition du concept de partenariat. Pour que tous (maîtres d'œuvre, entreprises générales et exploitants) bénéficient d'un succès décuplé.

Quels avantages pour les maîtres d'œuvre et les exploitants ? Une flexibilité accrue et une sécurité des investissements à long terme

Conçues pour une utilisation durable, les infrastructures sont pourtant amenées à évoluer constamment. Elles se complexifient, s'agrandissent, sont rénovées, modernisées, et doivent pouvoir s'adapter à des conditions changeantes. Une station d'automatisation traditionnelle n'est tout simplement pas adaptée à ce type de situation. Le moindre changement, la moindre modification ou extension représente souvent un coût élevé en termes de ressources humaines, temporelles et financières. Cette réalité n'est pas une fatalité : face à de nouvelles exigences, les automatismes Saia PCD ne cessent d'évoluer pour satisfaire les besoins réels des clients. Là où l'automatisation traditionnelle est forcée d'installer des logiciels et matériels propriétaires supplémentaires, nos automates sont reprogrammables et modifiables à moindre coût. C'est cette flexibilité qui représente un réel avantage pour les exploitants, car elle leur permet de réagir rapidement lorsque les circonstances l'exigent. Une telle réactivité s'avère extrêmement bénéfique à tous les stades du développement.

Nos solutions pour vous emmener encore plus loin



La technologie Saia PCD est ouverte selon la plupart des standards du marché. Économique et rentable sur le long terme, elle est également aisée à maintenir et à utiliser.

La recette de votre succès Pupitres Web+ automates Saia PCD® + compteurs d'énergie

Quels que soient les projets d'automatisation des infrastructures, les exigences à respecter sont globalement les mêmes. En général, elles concernent la production et la distribution de ressources coûteuses telles que l'eau, le gaz, l'électricité et la chaleur. Souhaitant également réaliser des investissements qui leur garantissent une durée de vie de 20 ans ou plus, nos clients placent la continuité du service au cœur de leurs priorités. Peu de fournisseurs sont en mesure de relever à ces défis et de répondre aux exigences croissantes des gestionnaires, utilisateurs et consommateurs. Ici, Saia Burgess Controls surpasse bien souvent ses concurrents. La clé de notre succès ? Elle réside dans l'ouverture technologique de nos automates programmables et des pupitres Web associés.

SBC a toujours été une entreprise pionnière dans le domaine des automates programmables industriels. Notre premier automate Saia PCD, commercialisé à la fin des années 1970, était alors équipé d'une interface sérieuse intégrée et entièrement programmable. Ces caractéristiques constituaient déjà un indicateur de l'interopérabilité du système d'automatisation. Nous avons conservé cette ouverture et en avons fait notre signature. C'est pourquoi aujourd'hui, nous sommes en mesure de vous proposer des automates Saia PCD comportant jusqu'à 15 interfaces de communication.

IHM – pupitres Web

Commande et surveillance facilitées

Les pupitres Web Saia PCD sont des écrans tactiles vous permettant de vous connecter aux serveurs Web des stations d'automatisation Saia PCD via Ethernet et le protocole http. Vous pouvez ainsi effectuer tous les réglages souhaités sur l'automate – que vous soyez sur site ou n'importe où dans le monde. Autrement dit, où que vous soyez et à tout moment, rien ne vous échappe et vous êtes en mesure de contrôler toutes les fonctions comme le trending, les alarmes ou les images des systèmes. Tout cela sans besoin d'ingénierie complexe, de longues phases d'étude ou l'achat de licences logicielles supplémentaires. Les pupitres sont disponibles dans différents modèles, tailles et configurations.



Stations d'automatisation

Longévité, modularité, robustesse et fiabilité

Les stations d'automatisation Saia PCD 1, 2 et 3 sont des automates remplissant des fonctions de mesure, de commande et de régulation. Nos produits matériels et logiciels sont développés et fabriqués à Morat, sous le même toit que notre R&D. Une production Lean, souple et fiable pour une qualité, une robustesse et une durée de vie accrues. Grâce à leur conception modulaire et à un code programme interprété, les programmes développés sur PG5 Controls Suite s'adaptent à n'importe quelle station d'automatisation Saia PCD. Tous nos automates sont équipés des technologies Web-HT intégrées qui permettent à l'utilisateur d'accéder au système facilement et rapidement via un navigateur Internet, à partir d'un PC, d'une tablette ou encore d'un smartphone. Les données extraites sont stockées au format CSV dans l'automate et peuvent par exemple être consultées sur Excel ou avec tout autre programme usuel. Encore une preuve que nous tenons à vous offrir des solutions ouvertes et simples d'utilisation.



Compteurs d'énergie

L'entrée dans la gestion énergétique

Les applications S-Monitoring de SBC permettent d'enregistrer toutes les données en provenance d'un réseau de compteurs, que ce soit pour l'énergie électrique, la tension, le courant, la puissance active et réactive, ou même les compteurs de gaz, d'eau et de chaleur. Ces données sont immédiatement disponibles pour les automates Saia PCD associés pour contrôler l'utilisation des énergies, archiver les données, générer des rapports ou visualiser les valeurs sur un pupitre Web. Ainsi, comme dans nos autres domaines d'activités, nous proposons une vaste gamme de produits destinés couvrant toutes les facettes de l'efficacité énergétique. Certains étant même directement prêts à l'emploi pouvant être installés rapidement, sans programmation et sans ingénierie pour un premier suivi des consommations. Nos produits sont conformes à toutes les normes en vigueur. En outre, les compteurs sont conformes à la directive MID concernant les instruments de mesure et peuvent être installés sans calibrage supplémentaire pour la mesure et la facturation des consommations d'énergie. Autant de garanties de fiabilité à long terme pour vos projets.



Pour que vos projets coulent de source

Avec SBC, les systèmes hydrauliques s'adaptent à tous vos besoins.

L'eau est une ressource que nous utilisons au quotidien : nous trouvons naturel d'y avoir accès en permanence et tenons sa qualité pour acquise, qu'il s'agisse de l'eau potable du robinet, celle des piscines ou encore celle destinée aux procédés industriels. Les stations d'épuration garantissent un niveau de pureté défini par des normes strictes. Pour la distribution de l'eau, il est essentiel de tenir compte de la pression du réseau pour garantir l'intégrité biologique de l'eau.

Qu'il s'agisse simplement de réguler une vanne ou d'automatiser l'ensemble du réseau de distribution de villes et de communes, les automatismes Saia PCD sont adaptés à tous les besoins, même lorsque les applications les plus simples deviennent, au fil du temps, les plus complexes.



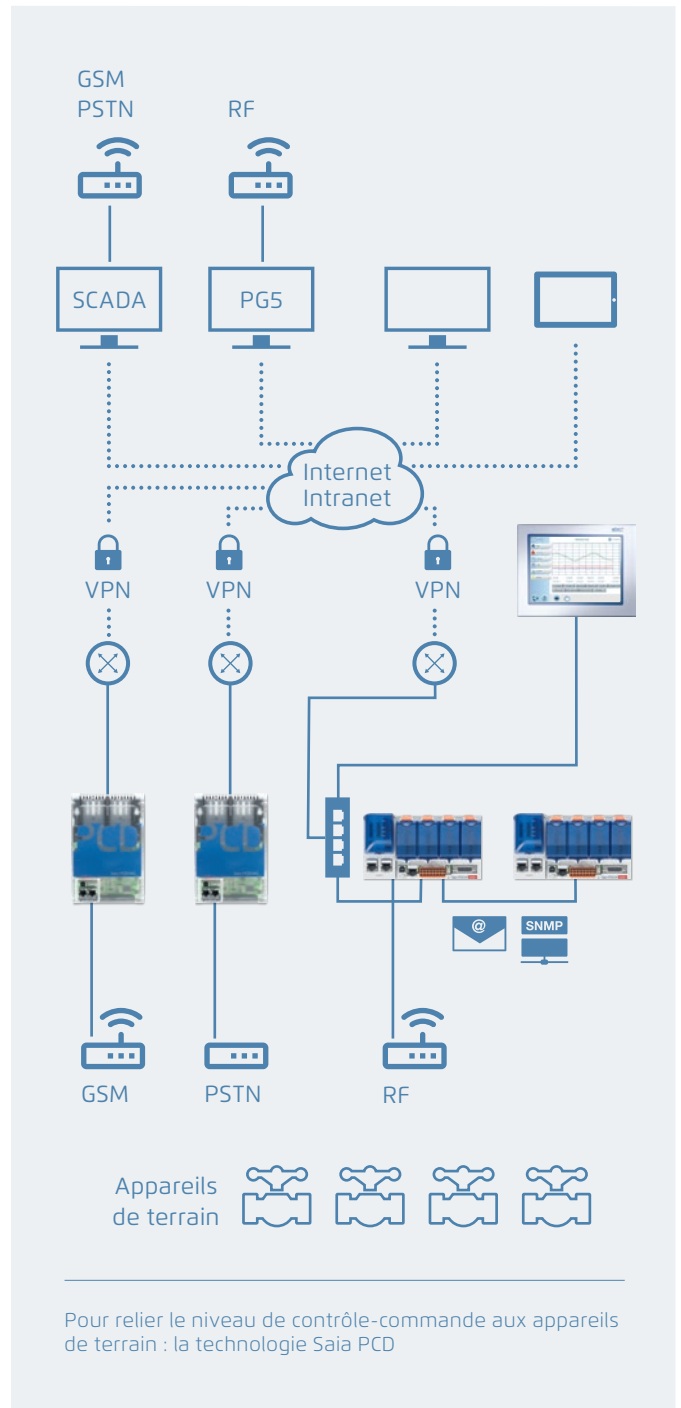
La priorité des exploitants : la sécurité

Tous les systèmes hydrauliques mentionnés précédemment sont voués à s'étendre. En effet, les réseaux d'eau potable, d'eau sanitaire suivent la même évolution que les régions ou les populations qu'ils desservent. Pour chaque nouveau quartier résidentiel, chaque nouvelle zone d'activité, c'est une station de distribution qui doit également être construite. L'automate existant doit alors s'ajuster à des systèmes et techniques d'information en constante évolution. L'offre Saia PCD s'avère ici particulièrement pertinente, grâce à sa conformité avec toutes les normes actuelles et sa capacité à prendre en charge simultanément plusieurs protocoles de communication. La grande variété de modules d'entrées/sorties de nos automates permet de se connecter à tous les systèmes au niveau terrain. Si la communication doit être assurée par un bus de terrain, l'automate Saia PCD saura aussi s'adapter. L'intégration de systèmes additionnels est possible, tout comme le contrôle de la consommation d'énergie.

Les données peuvent être horodatées et sauvegardées dans des fichiers ; elles peuvent être consultées à tout moment et en tout lieu à l'aide des fonctions Web intégrées. En cas d'alerte, vous recevez une notification par courriel, SMS ou message SNMP.

Automatisation « étendue » autour du lac de Gard

Autour du Lac de Gard, 25 sources, 45 fontaines, 6 stations de pompage des eaux du lac, 1'500 km de conduites d'eau fraîche et 20 millions de mètres cubes d'eau potable par an distribués à 250'000 consommateurs sont sous contrôle grâce aux automates Saia PCD. De telles dimensions méritent vraiment l'appellation d'automatisation «étendue ». En choisissant Saia PCD, l'exploitant du réseau d'alimentation en eau local a opté pour une flexibilité inédite. En effet, les fournisseurs précédents n'étaient pas en mesure de proposer du tout les mêmes avantages que SBC : la souplesse de la mise en réseau, le libre choix des équipements tiers et la facilité de maintenance sans formation laborieuse ni logiciels coûteux.



Pour en savoir davantage, scannez le flashcode ou consultez la page <http://sbc.do/KrBzFrrQ>

Saia PCD® – la solution idéale pour l'automatisation :

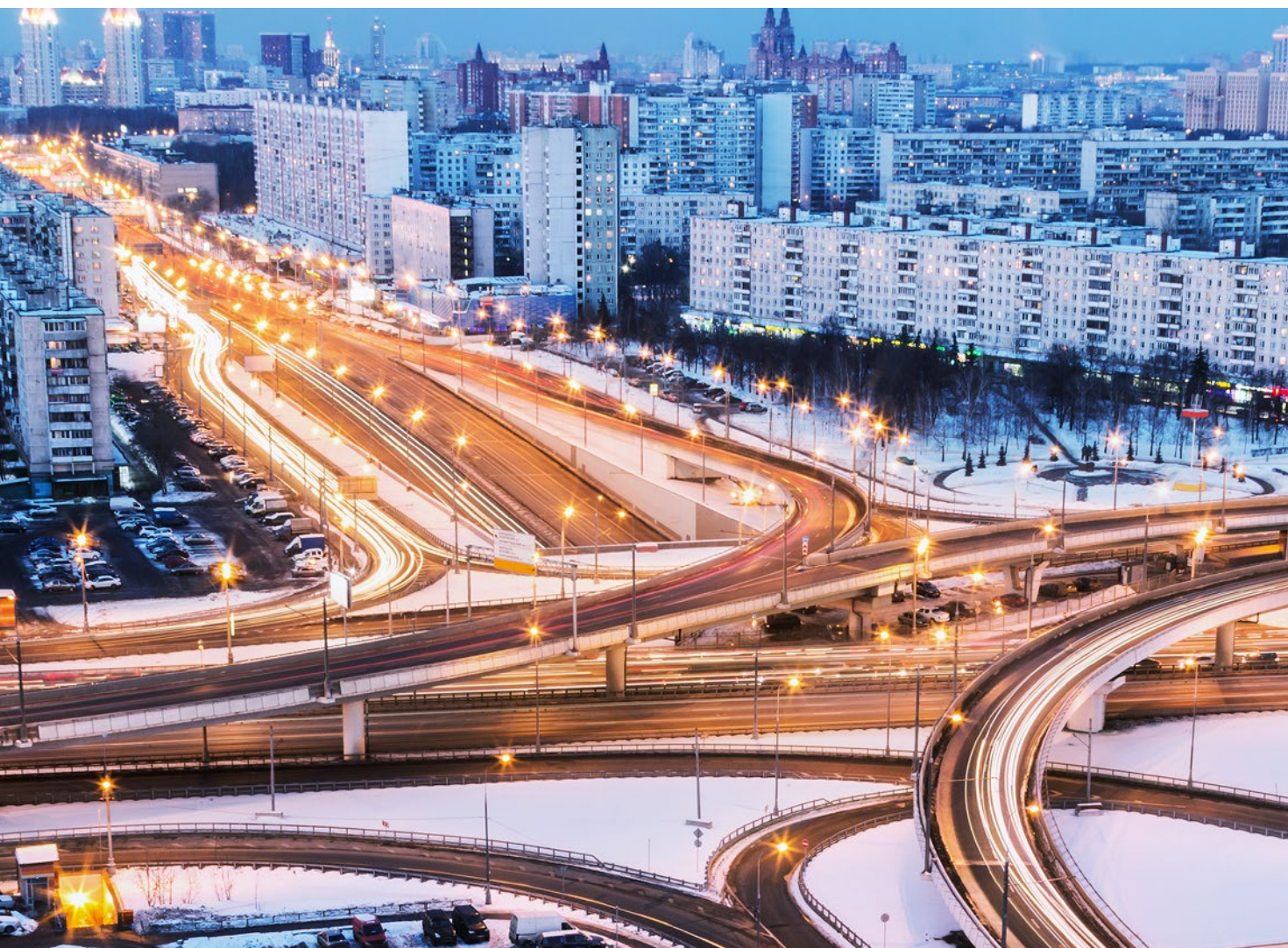
- des usines d'épuration/de traitement de l'eau
- des systèmes d'approvisionnement en eau potable et en eau industrielle
- des systèmes hydrauliques industriels
- des stations de pompage d'eau fraîche et des eaux usées
- des stations de relevage
- des centrales hydroélectriques
- des parcs aquatiques, piscines et spas

Distribuer le chauffage urbain de manière fiable

Avec SBC, employer l'énergie là où elle est la plus nécessaire...

Bien entendu, il ne suffit pas de distribuer la même quantité d'énergie partout où il existe un besoin. Il est également essentiel de savoir évaluer ce besoin, et d'adapter l'approvisionnement énergétique en conséquence. Si cette idée semble évidente, elle est loin d'être appliquée dans la pratique. Il existe un besoin continu dans les zones résidentielles, mais les exigences énergétiques des complexes de bâtiments commerciaux et domestiques sont tout autres.

Saia Burgess Controls est l'interlocuteur idéal en matière d'automatisation, de la phase de production au stockage du chauffage et à son utilisation ciblée, en passant par la conception des systèmes de distribution.



...et répondre aux besoins réels en énergie

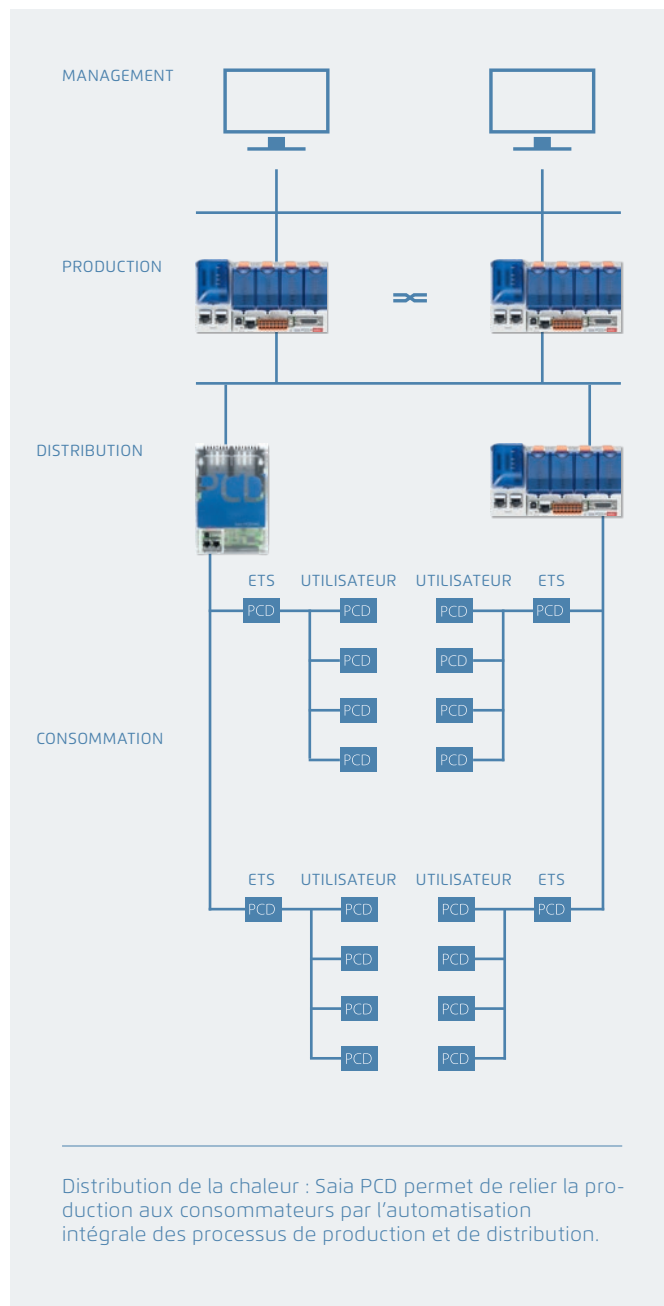
Avec les solutions d'automatisation traditionnelles, les propriétaires et gérants de bâtiments se voient souvent allouer une certaine quantité de chauffage, définie contractuellement, indépendamment de leur consommation ou leurs besoins réels. Cette situation comporte un inconvénient majeur : si la demande vient à augmenter, il est impossible d'assurer un approvisionnement en chauffage à tous les bâtiments. De même, si la demande vient à baisser, impossible de réduire en conséquence la quantité de chauffage à payer, stipulée dans le contrat. Il est souvent onéreux et peu rentable de modifier la programmation ou d'étendre la portée de l'automatisation, car chaque modification impose l'acquisition de logiciels propriétaires dont le coût est prohibitif.

Saia PCD vous offre une vue d'ensemble de votre système et vous permet de réagir rapidement lorsqu'un changement survient sur le réseau du secteur approvisionné en chaleur (qu'il s'agisse d'un bâtiment, d'un quartier ou d'une région entière). Cette flexibilité bénéficie à tous les acteurs du projet : l'intégrateur système peut mettre en place une solution simple, l'exploitant profite à long terme d'une efficacité énergétique accrue, et le consommateur, enfin, ne paie que le chauffage qu'il consomme.

Saia PCD® : le lien entre automatisation industrielle et gestion technique des bâtiments

Le chauffage urbain est une application révélatrice de la diversité qu'offre Saia PCD. Cette technologie convient aussi bien à l'automatisation des installations de chauffage urbain et des stations de distribution qu'aux utilisateurs. Autrement dit, Saia PCD rend possible l'automatisation générale d'un système tout entier, et ce sans aucune interruption.

Tous les fournisseurs sont loin de vous offrir cette garantie. En effet, les plus grands noms du secteur de l'automatisation sont généralement spécialisés dans un seul domaine : l'automatisation industrielle ou la gestion technique de bâtiments. Saia Burgess Controls fait le lien entre ces deux secteurs en proposant des solutions d'automatisation des infrastructures avec Saia PCD.



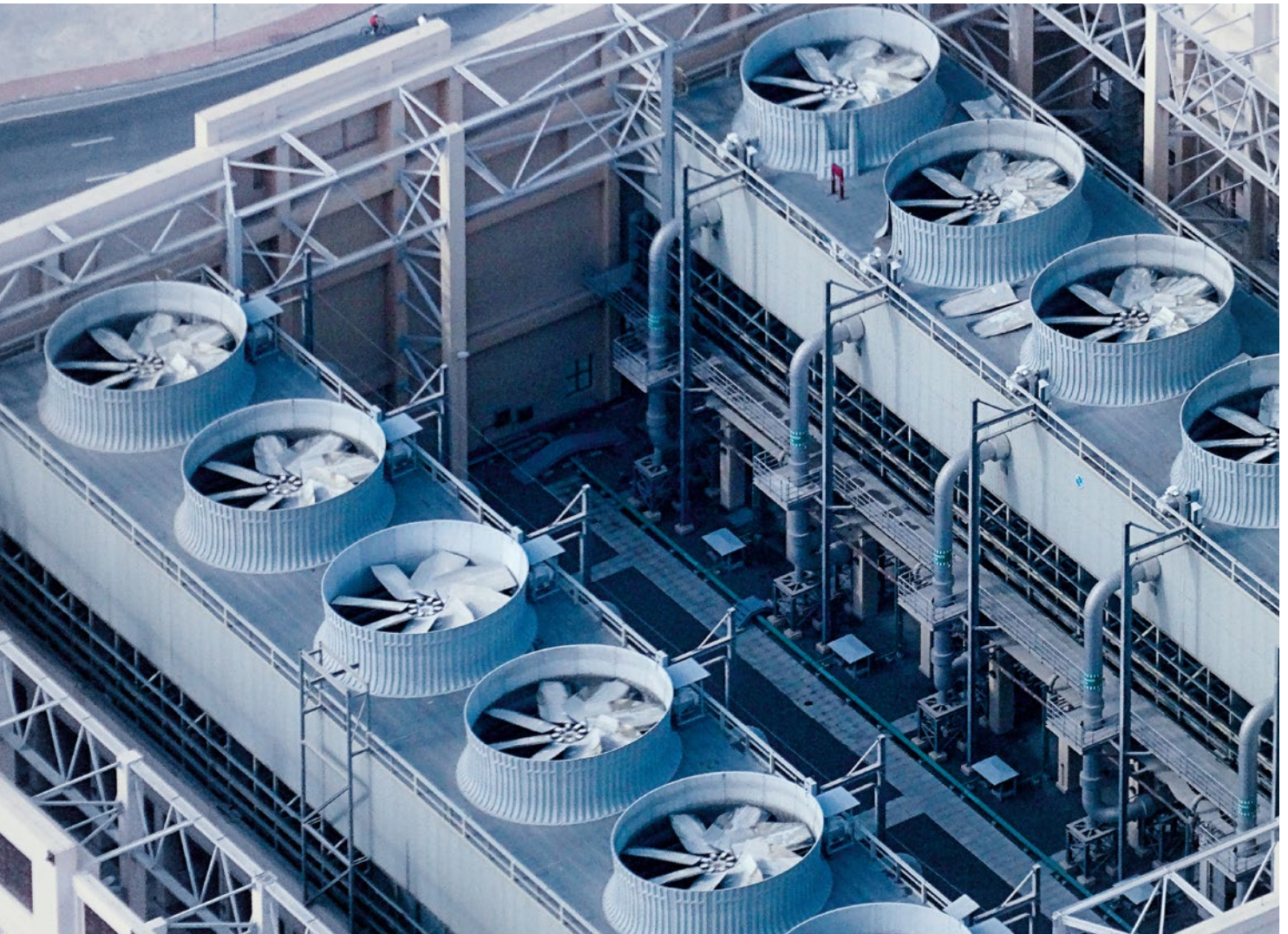
Saia PCD® – la solution idéale pour l'automatisation :

- des centrales thermiques de chauffage à distance
- des centrales géothermiques
- des centrales de cogénération
- des stations de transfert d'énergie
- des centrales de production d'énergie solaire
- des installations biomasse

Utiliser le froid à bon escient

Augmenter la rentabilité des systèmes de refroidissement avec SBC

La production de froid est tout aussi essentielle que la production de chaleur. On envisage de recourir à des systèmes d'automatisation dans toutes les configurations où des installations centrales de refroidissement produisent du froid, ensuite distribué par un réseau aux clients. Saia Burgess Controls vous fournit la solution idéale dans ce cas de figure : la technologie Saia PCD, qui contribue en grande partie à réduire la consommation énergétique liée à la production de froid, diminuer les coûts d'entretien et de maintenance, perfectionner la saisie des données de consommation et améliorer la satisfaction des clients.



Gestion énergétique, gestion de la maintenance et meilleure expérience client : la combinaison gagnante

Pour les intégrateurs de systèmes, le principal avantage s'articule autour l'intégration du système de refroidissement dans un système de gestion technique de bâtiment. Le système d'automatisation tout entier doit alors être mis en place et réglé à partir d'un API. Tous les rapports de données passent par un même système et l'ensemble des informations est disponible à tout moment sur le Web, le Cloud, la supervision ou l'ERP.

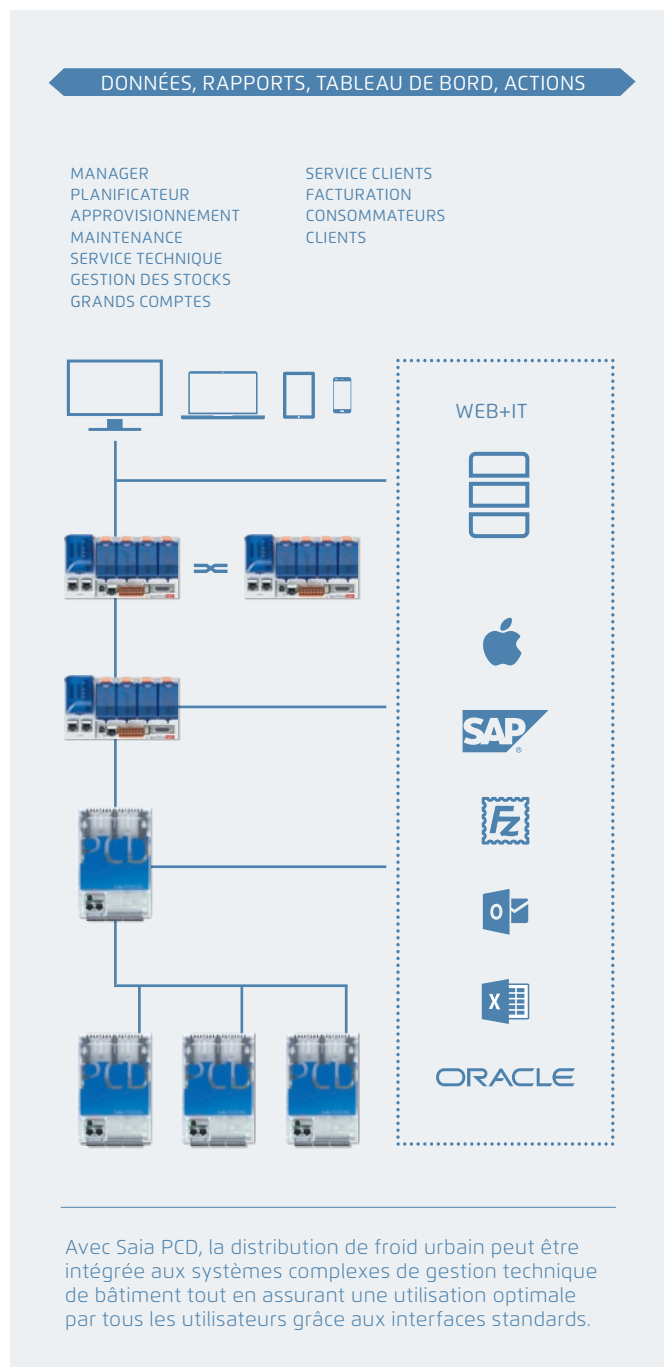
L'exploitant peut ainsi évaluer le besoin exact de ses clients en matière de froid, adapter sa production en conséquence et ainsi améliorer l'approvisionnement sans augmenter la capacité. La maintenance et l'entretien sont également allégées et moins dépendante de spécialistes souvent rares et onéreux. Ces deux aspects amènent de très intéressantes réduction des coûts sans mettre en péril la sécurité et la fonctionnalité de l'installation.

Cela offre aux utilisateurs de l'installation davantage de confort et une meilleure qualité de vie. Toutes ces améliorations sont possibles grâce à un ajustement précis des températures et de débits en fonction des besoins réels. Qu'en est-il donc de l'exploitant ? Les principaux changements qu'il constate sont d'ordre financier : à long terme, il dispose d'un système bien entretenu, utilise l'énergie plus efficacement avec moins de frais de maintenance. Un bon exemple de la manière dont nos automatismes peuvent contribuer à la satisfaction des clients.

Mise en service de la centrale de refroidissement urbain de Schottenring

Elle permet le refroidissement du centre-ville de Vienne sans nuire à l'environnement : la nouvelle centrale de refroidissement urbain de Wien Energie permet d'économiser 1447 tonnes de CO₂ par an. La puissance globale de l'installation, contrôlée et surveillée par Saia PCD, s'élève à 15 MW.

Le froid est principalement généré par le traitement de la chaleur résiduelle d'une installation de traitement thermique des déchets, refroidie par une machine à absorption. La production de froid peut également être réalisée par le biais d'un compresseur alimenté en énergie électrique. Le principe du « Free Cooling » est une troisième option de refroidissement : l'eau du Danube est alors utilisée pour refroidir le système.



Réguler les flux de circulation

Avec SBC, atteignez vos objectifs en matière d'automatisation des tunnels et des transports

Sur les routes, dans les voies des tunnels, la circulation ne s'arrête jamais. Il arrive même parfois que les transports routiers et ferroviaires soient combinés en un seul service : c'est le cas en Suisse, avec les fameux trains-autos.

Le besoin en automatisation est particulièrement important dans ce domaine, qui demande d'harmoniser une multitude de fonctions distinctes : la signalisation, la ventilation, la climatisation, l'électricité, la communication et l'éclairage. Bien entendu, cela ne vaut pas uniquement pour les tunnels mais également pour toutes les infrastructures de transport, enterrées ou en surface.



L'équilibre parfait d'une infrastructure globale

Chacun de ces systèmes constitue à lui seul une infrastructure. La communication entre les systèmes varie selon les fournisseurs : autant de protocoles et d'interfaces distincts qui demandent des solutions logicielles dédiées. Ils représentent un coût supplémentaire pour le fournisseur, mais aussi une grande difficulté pour l'intégrateur de systèmes qui peinera à les coordonner de façon optimale.

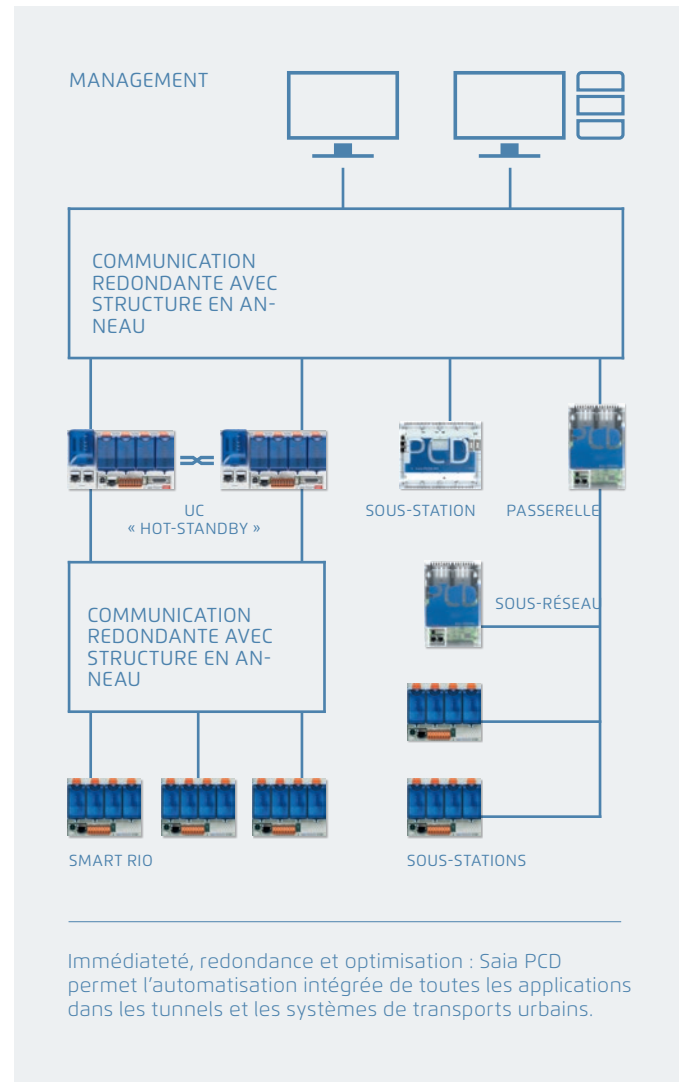
Une communication ouverte à tous les niveaux

Les automates Saia PCD permettent la communication entre tous les corps de métiers et les différents niveaux, du terrain (avec les composants des systèmes de ventilation, de climatisation, d'électricité) à la gestion, en passant par le niveau automatisation. Et nous avons voulu aller plus loin : la flexibilité des automatismes Saia PCD vous permet à tout moment de réagir à d'éventuels agrandissements ou aménagements, et de les adapter en conséquence.

Un système Saia PCD® dans l'un des plus grands tunnels au monde

Avec ses deux voies et ses 104 liaisons transversales, le tunnel du Lötschberg s'étend sur près de 35 km. Il comporte plus de 1'500 armoires électriques climatisées, destinées à l'automatisation de l'alimentation en eau, de la ventilation des bâtiments et de la ventilation d'exploitation, ainsi qu'à la surveillance des systèmes de communication, de caméras, des accès et de la distribution électrique. Pour toutes ces applications, une seule technologie d'automatisation : Saia PCD.

Pour en savoir davantage, contactez-nous par courriel à l'adresse info@saia-pcd.com



Compatible avec tous les protocoles

Les appareils de base Saia PCD prennent en charge une multitude de protocoles et d'interfaces.

Interfaces et protocoles intégrés :

- USB, Ethernet, RS-232, RS-422/485
- Protocoles IP (HTTP, FTP, SMTP, SNMP, SNTIP, ...)
- http client, http server, ftp client, ftp server
- Protocoles série avec interfaces standards RS-232, RS-422/485 (Modbus, Profibus, S-Bus, ...)

Interfaces modulaires enfichables :

- Systèmes de communication dédiés (M-Bus, DALI, KNX, EnOcean, MP-Bus, ...)
- Interfaces série RS-232, RS-422/485
- BACnet, LonWorks comme extension du système d'exploitation
- Autres protocoles spécifiques via le programme utilisateur

Jusqu'à 15 interfaces par automate PCD

L'union fait la force



Depuis février 2013, SBC fait partie du groupe Honeywell et opère indépendamment dans le secteur Home and Building Control Technologies (HBT BMS Europe). Une relation forte, créatrice de synergies, dont nos clients (et leurs propres clients) tirent des bénéfices à l'échelle internationale. Des bénéfices financiers, bien entendu : avec ce partenaire à nos côtés, nous sommes capables de fournir nos produits et technologies pour des projets majeurs, en tout lieu et à tout moment ; mais aussi des bénéfices logistiques, grâce à notre présence internationale et à un portefeuille de produits toujours plus complet. En plus des techniques de contrôle-commande, nous fournissons également des appareils de terrain, capteurs et actionneurs.



La flexibilité, marque de fabrique de notre collaboration

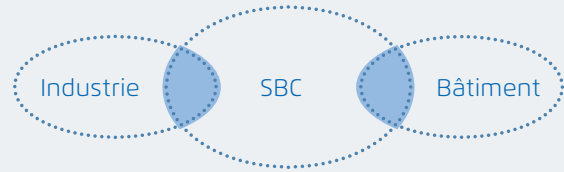
Le succès de notre collaboration repose sur des compétences, des processus professionnels et une fidélité durable. Nous nous considérons avant tout comme les partenaires de nos clients, qu'ils soient intégrateurs de systèmes ou fabricants d'équipements d'origine. À nous de fournir les produits, les composants et les systèmes, et à vous de gérer la planification, l'ingénierie, la réalisation de vos projets. Cette philosophie nous permet de travailler ensemble sans aucune concurrence, dans une cohésion parfaite, et d'assurer le succès de tous les intervenants : planificateurs, fournisseurs ou utilisateurs.

La modularité, ancrée dans notre philosophie

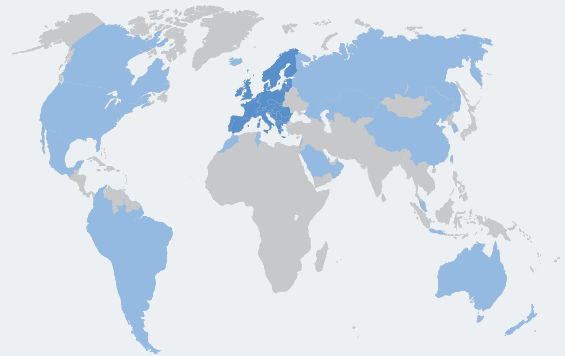
La technologie Saia PCD est ouverte à tous les standards ouverts des domaines de la communication, du contrôle-commande et de l'automatisation pour toutes les infrastructures. Cette ouverture est la marque d'une philosophie que nous avons fondée sur la modularité. La compatibilité et la portabilité logicielle de nos produits vous garantissent une utilisation sur le long terme et des systèmes d'automatisation aussi fonctionnels que rentables.

La durabilité, l'une de nos meilleures valeurs.

La définition de la durabilité d'un point de vue global revêt pour nous une importance capitale. Il s'agit ainsi de prendre en compte des réalités à la fois économiques et écologiques. La technologie Saia PCD constitue la base de solutions personnalisables, qui se distinguent à la fois par une consommation énergétique minimale et par une rentabilité élevée. Ce sont ces spécificités qui forment la socle d'une relation client durable et de notre succès sur les marchés internationaux.



Un mot pour définir la philosophie de Saia Burgess Controls : ouverture. Ouverture à la technologie, à la collaboration avec les clients et à de nouvelles perspectives à l'international. Nous avons adopté un positionnement clair sur le marché de l'automatisation des infrastructures, et c'est ce positionnement unique qui fait notre singularité. Nous sommes le seul acteur à combler la faille qui subsistait entre la gestion technique de bâtiments traditionnelle et l'automatisation industrielle classique.



Saia Burgess Controls fournit ses principaux clients européens et internationaux depuis son siège situé à Morat, en Suisse. Elle fait partie du groupe Honeywell depuis 2013.

Tout sous le même toit pour davantage de contrôle et de réactivité :

- Recherche et développement
- production
- assemblage
- logistique
- formation, conseil et assistance

Saia-Burgess Controls AG

Bahnhofstrasse 18
3280 Morat
Suisse

T +41 26 580 30 00
F +41 26 580 34 99

www.saia-pcd.com
info.ch@saia-pcd.com
www.sbc-support.com

Saia Burgess Controls

9 avenue du Marais
Parc des Algorithmes
Bâtiment Sophocle
95100 Argenteuil, France

T + 33 1 399 64 959
F + 33 1 399 64 991

www.saia-pcd.fr
info.fr@saia-pcd.com
www.sbc-support.com

Honeywell B.V. | Honeywell NV

Saia Burgess Controls

Hanzeweg 12 C
2803 MC Gouda
Netherlands

T +31 182 54 31 54

www.saia-pcd.nl
info.bnl@saia-pcd.com
www.sbc-support.com