

Soluzioni di controllo per sistemi idrici con Saia PCD®

Be inspired by flexibility



Acqua a destinazione in tutta sicurezza

Grazie a SBC i sistemi idrici crescono insieme alle vostre esigenze

Tutti la utilizziamo e contiamo sul fatto che questa eccezionale risorsa venga fornita in modo affidabile e in perfette condizioni: stiamo parlando dell'acqua potabile che esce dal nostro rubinetto e dell'acqua sanitaria per le piscine o per i processi industriali. Il grado di purezza è definito da norme severe e viene garantito dagli impianti di depurazione delle acque. Nella distribuzione dell'acqua è importante tenere sempre sotto controllo le diverse pressioni. Sia che si tratti semplicemente di regolare una valvola o di automatizzare l'approvvigionamento idrico per città e comuni, Saia PCD è il prodotto indicato per entrambi i compiti. E ciò vale ancora di più nel momento in cui semplici applicazioni vengono trasformate in versioni estremamente complesse.



La sicurezza di cui hanno bisogno i gestori

Di fatto tutti gli impianti idrici citati sono pensati per un successivo ampliamento. Gli impianti per l'acqua potabile e l'acqua sanitaria e i sistemi fognari crescono insieme ai comuni che riforniscono. Per ogni nuova zona residenziale o area commerciale che si sviluppa è necessario integrare nuove stazioni di distribuzione, mentre i nuovi sistemi e le nuove tecnologie informatiche vanno integrati con il dispositivo di controllo esistente.

Ed è proprio in questo contesto che Saia PCD si dimostra la scelta vincente, poiché accetta tutti gli standard disponibili gratuitamente e supporta molteplici protocolli sulla stessa interfaccia. I sistemi modulari possono comunicare con il livello di campo e sono adatti a ogni tipo di stazione e impianto. La comunicazione con i dispositivi di campo è analogica o seriale. È anche possibile integrare sistemi ausiliari, come il monitoraggio energetico.

Tutti i dati si possono protocollare con data/ora e si possono memorizzare; sono poi richiamabili da qualsiasi posizione e in qualsiasi momento mediante funzioni Web integrate. In caso di allarme la notifica avviene via e-mail, SMS o SNMP.

Wide Area Automation per tutta la provincia di Milano

740 pozzi, 40 Impianti di depurazione, 313 Impianti di potabilizzazione, 6462 Km di rete idrica, 6578 Km di rete fognaria, 258 milioni di metri cubi d'acqua potabile l'anno per 290 000 utenze e 155 comuni serviti: questi sono i dati della Wide Area Automation che copre tutta la provincia di Milano. L'operatore della rete idrica locale ha optato per una maggiore flessibilità, quindi ha puntato su Saia PCD.

La ragione di questa scelta è semplice: il fornitore del sistema precedente non consentiva il libero collegamento a qualsiasi dispositivo di terze parti e offriva una complicata manutenzione con lunghi corsi di formazione e costosi tool software.



Saia PCD, la soluzione ideale per l'automazione di

- ▶ Impianti di depurazione/trattamento dell'acqua
- ▶ Fornitura di acqua potabile e sanitaria
- ▶ Impianti idrici industriali
- ▶ Stazioni di pompaggio delle acque reflue e dell'acqua dolce
- ▶ Sistemi di sollevamento
- ▶ Centrali idroelettriche
- ▶ Parchi acquatici, piscine e centri benessere

Per saperne di più su questa applicazione, potete utilizzare questo codice QR oppure visitare il sito <http://sbc.do/Kr8zITrQ>



Un legame forte

Dal febbraio 2013, facciamo parte del Gruppo Honeywell e operiamo in modo indipendente nel settore dei Home and Building Control Technologies (HBT). Si tratta di un legame forte di cui beneficiano anche i nostri clienti e a loro volta i loro clienti in tutto il mondo. Offriamo un vantaggio finanziario, poiché possiamo contare su un partner forte per gestire grandi progetti ovunque e in qualsiasi momento, ma anche logistico, grazie a una presenza internazionale e a un portafoglio prodotti completo. Di conseguenza, forniamo non solo la tecnologia di controllo ma anche i dispositivi di campo.



PLC come elemento base: solo vantaggi per l'utente

Tutti i dispositivi di controllo SBC sono basati su PLC, anche in caso di applicazioni specifiche come RTU per il controllo remoto. Perché la tecnologia PLC trova impiego anche in questo tipo di applicazioni? La tecnologia PLC assicura agli utilizzatori vantaggi indiscutibili a lungo termine: essendo i dispositivi concepiti per una produzione pluridecennale, la disponibilità di ricambi e servizi di riparazione è garantita per decenni. La libera programmazione dei dispositivi e la modularità del loro hardware e software ci consentono di soddisfare in modo completo con le nostre soluzioni le esigenze odierne e future degli utilizzatori.

Anche gli impianti già esistenti possono essere adattati senza problemi a nuove esigenze. Dal momento che i nostri codici di programma vengono interpretati e non compilati, garantiamo un alto livello di portabilità per diversi tipi di processori, anche appartenenti a generazioni diverse, assicurando così il massimo ritorno d'investimento

Tecnologia web + IT: strumenti supercollaudati

Perché SBC utilizza su tutte le piattaforme di Saia PCD le tecnologie web abbinate a quelle informatiche? Semplice: perché l'utente di un impianto impara ad usarle in modo veloce, facile e sicuro se i processi gli sono già familiari. Avvio della comunicazione da un qualunque browser, navigazione su una pagina web, lettura ed elaborazione di dati in una cartella di lavoro Excel: al giorno d'oggi la maggior parte delle persone ha dimestichezza con questo genere di cose, non servono conoscenze particolari. L'investitore non dovrà mai preventivare delle spese per un nuovo hardware o per la manutenzione che invece sarebbero necessarie per l'implementazione di un nuovo sistema, per aggiornare e adattare il proprio sistema a nuovi standard o per altre modifiche. L'impiego di tecnologie informatiche consente inoltre collegamenti stabili e affidabili e costi d'infrastruttura ridotti, il che è molto vantaggioso per le applicazioni di controllo a distanza e per le reti distribuite.

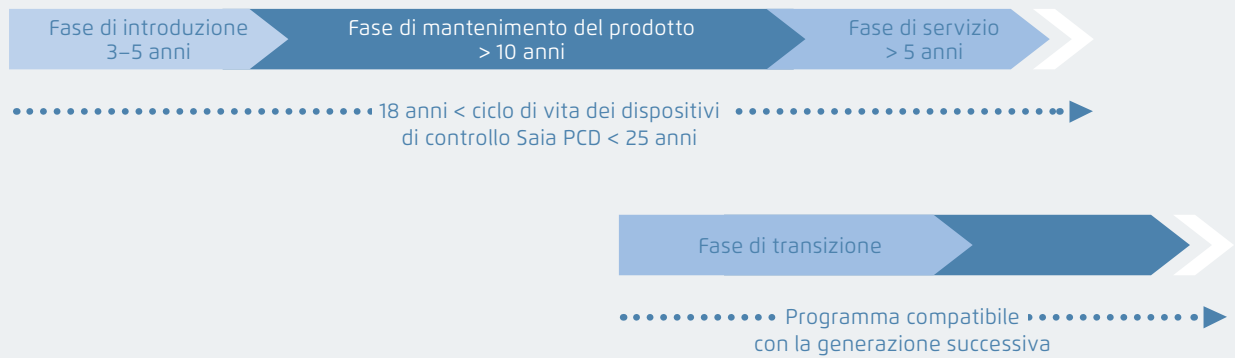
Dall'approccio basato sulla comunicazione al controllo remoto

Alla fine degli anni '70 SBC sviluppò i primi PLC che già a quel tempo possedevano un'interfaccia integrata e liberamente programmabile! Da allora i dispositivi di controllo di SBC si sono sempre distinti per la loro apertura e le loro possibilità di comunicazione. Oggi siamo arrivati ad utilizzare contemporaneamente sullo stesso PCD ben 15 interfacce di comunicazione, ognuna delle quali con protocollo indipendente. Inoltre sono disponibili i protocolli industriali standard d'uso più comune (Modbus, IEC870, Profibus) e l'integrazione completa di protocolli di comunicazione e servizi IT standard (Ethernet TCP/IP, HTTP, DHCP, DNS, FTP, E-Mail SMTP, SNMP, PPP). Grazie a diverse interfacce seriali configurabili separatamente e a diversi canali di comunicazione di backup (Ethernet+GSM, RF+GSM, PSTN+RF, GSM+RF+Ethernet) è inoltre garantita una trasmissione sicura dei dati.

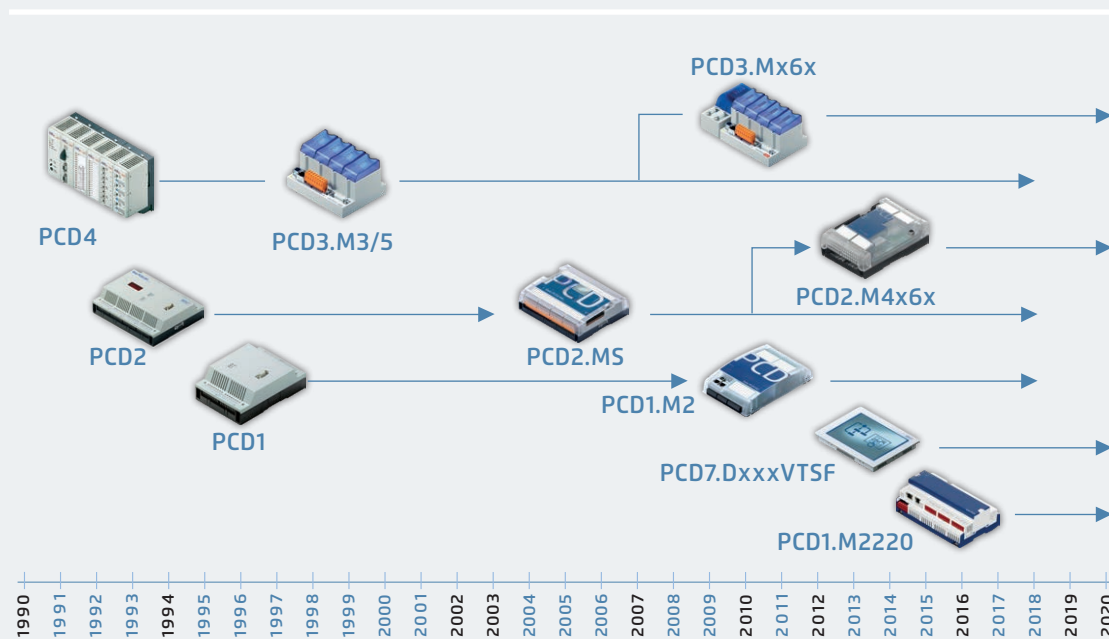
Un software standard – per tutti i dispositivi – di oggi e di domani

L'elettronica di controllo dovrebbe avere lo stesso ciclo di vita dei sistemi tecnologici. Durante questo ciclo, deve essere possibile adattarla ed estenderla in qualsiasi momento. La compatibilità e la libera portabilità del software del sistema/macchina sono assicurate per un ciclo di vita del prodotto di 18-25 anni. Questo funziona solo se il software di ingegnerizzazione è stato sviluppato completamente «in house» e si basa sul «codice programma interpretato». Ciò richiede un po' più di risorse hardware, ma consente la portabilità del software utente su più generazioni di controllori.





Pianificazione del ciclo di vita dei dispositivi di controllo Saia PCD. Consente la massima redditività dei vostri investimenti sul know-how e sugli impianti. Lunga fase di utilizzo senza reinvestimenti costosi e senza costi elevati di gestione.



Vecchi programmi applicativi si possono portare sui nuovi controllori Saia PCD ed elaborare successivamente con Saia PG5.

IEC EN 61131-2

Questo standard industriale definisce come si deve sviluppare e produrre l'elettronica per soddisfare i requisiti qualitativi dei PLC. Tra l'altro, richiede che la manutenzione sia possibile anche senza l'intervento di specialisti.

Ponete attenzione alla parte «-2»; molti fornitori lavorano solo agli standard PLC 61131-3 ma questo standard definisce solo le modalità di programmazione, indipendentemente dalla qualità dell'hardware e della progettazione. Inoltre, lo standard 61131-3 non specifica la portabilità del software applicativo da una serie di dispositivi ad un'altra, né da una versione hardware alla successiva.



Progetti che parlano da soli

Come ottenere sicurezza, efficienza, accessibilità e adattabilità nei vostri impianti.

Applicazioni di WAA (Wide Area Automation) che prevedono il monitoraggio e il controllo con automazione distribuita su vaste aree di territorio, coordinate in telecontrollo da stazioni centrali. Tipiche nell'infrastruttura idrica sono le stazioni di sollevamento negli impianti di distribuzione, di acquedotto e di acque agricole. Per le unità remote di controllo (RTU), che possono essere diverse centinaia nel singolo impianto, sono determinanti la capacità di comunicazione, l'affidabilità, l'adattabilità, ma non solo...



Apertura alla comunicazione

- ▶ Adattabilità all'infrastruttura di comunicazione esistente ed allo SCADA esistente
- ▶ Sicurezza grazie al backup dei vettori
- ▶ Accessibilità multimodo alle stazioni (Modbus, HTTP, IEC, FTP)
- ▶ Protocolli multipli contemporanei
- ▶ Comunicazione fra le diverse stazioni

Interfacce verso il campo

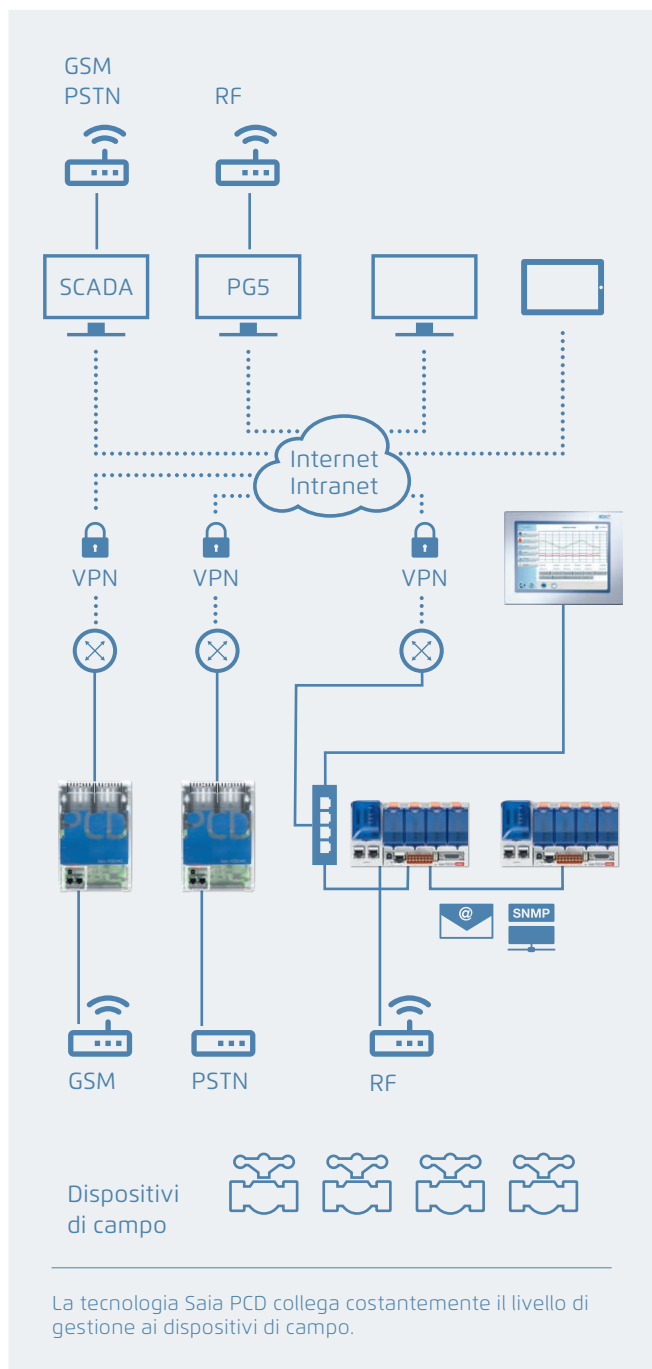
- ▶ Sistemi modulari per ogni tipologia di sollevamento
- ▶ Comunicazione con i dispositivi in campo (inverter) sia in analogica che in via seriale
- ▶ Integrazione di sistemi di accesso (badge)
- ▶ Monitoraggio energetico

Storicizzazione dei dati

- ▶ RTC integrato
- ▶ Ampia memoria di base, con possibilità di espansione fino a 4 GB
- ▶ Funzioni di trend integrate su file CSV
- ▶ Storico allarmi ed eventi integrato

Allarmi ed interfaccia operatore

- ▶ Ambiente di sviluppo, interfaccia operatore, Web integrato e WYSIWYG
- ▶ Funzioni di invio allarmi integrate: E-mail, SMS, SNMP



Benefits

Sicurezza

- ▶ Su base PLC: robusti ed affidabili
- ▶ Vettori di comunicazione multipli
- ▶ Portabilità SW tra le generazioni
- ▶ Tutti i protocolli standard e non!
- ▶ E-mail e SMS di allarme

Efficienza

- ▶ Unica piattaforma PLC+RTU
- ▶ Ottimizzazione del funzionamento degli impianti
- ▶ Monitoraggio ed efficienza energetica
- ▶ Ottimizzazione dei costi nel ciclo di vita degli impianti

Adattabilità

- ▶ Programmabili
- ▶ Espandibili
- ▶ Modulari
- ▶ Velocità e tranquillità nell'implementare modifiche ed aggiornamenti agli impianti

Accessibilità

- ▶ Web server integrato
- ▶ File system e FTP server integrati
- ▶ Invio di e-mail via tablet e/o smartphone

PLC per impianti di trattamento, depurazione e potabilizzazione

Dal piccolo impianto di sollevamento fino al grande depuratore, in ogni ambito applicativo c'è ampio spazio per costruire efficienza, risparmio, profitto.

Nel settore idrico, impianti anche molto complessi caratterizzano le applicazioni di depurazione e trattamento acque chiare e scure. Capacità di gestione di numerosi I/O, soluzioni con elevato grado di affidabilità e disponibilità sono caratteristiche richieste per impianti che raggiungono notevoli livelli di complessità e prestazioni.



Apertura alla comunicazione

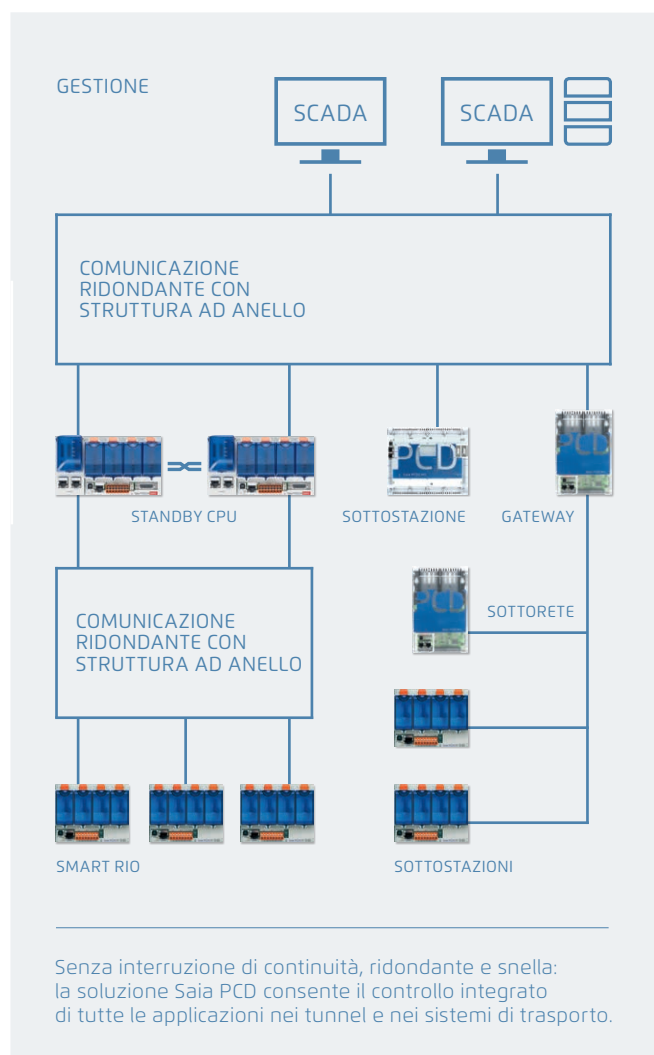
- ▶ Alti volumi di traffico dati (doppio stack Ethernet)
- ▶ Utilizzo dei più diffusi standard industriali (Profibus, Modbus, ecc.)
- ▶ Protocolli multipli contemporanei

Funzionalità adatte ai depuratori

- ▶ Fino a 1023 I/O locali
- ▶ Fino a 255 moduli remoti (Ethernet), ciascuno con max. 256 I/O
- ▶ Funzione di BACKUP-WARM integrata nel sistema
- ▶ Potenza, flessibilità e riduzione dei costi di manutenzione grazie al decentramento dell'intelligenza mediante Smart-RIO

Interfacce verso il campo

- ▶ RTC integrato
- ▶ Ampia memoria di base, con possibilità di espansione fino a 4 GB
- ▶ Funzioni di trend integrate su file CSV
- ▶ Storico allarmi ed eventi integrato



Sicurezza

Oltre ai rigorosi standard hardware IEC 61131-2 per i PLC, la tecnologia di controllo Saia PCD soddisfa le più esigenti richieste dei vari laboratori di test per l'ingegneria navale.

Troppo spesso, gli ambienti applicativi non rispettano gli standard, pertanto abbiamo reso la tecnologia di controllo dei dispositivi PCD 1, 2, 3 molto più robusta contro le interferenze di quanto richiedano gli standard CE. Noi stessi ci siamo imposti degli standard molto elevati. Questo garantisce maggior sicurezza e tranquillità ai nostri clienti.



Progetti di riferimento

Impianti idrici con Saia PCD®

Ottimizzate i vostri sistemi idrici con i più moderni sistemi di controllo Saia PCD e sfruttate i molteplici benefici. Qui di seguito sono elencate numerose referenze di progetti in cui i nostri sistemi sono stati implementati con successo in modo efficiente.



Sollevamenti (sia acque bianche che nere)

- ▶ AGESP Busto Arsizio: > 10 sollevamenti a Busto Arsizio
- ▶ AMSC Gallarate: > 5 sollevamenti a Gallarate
- ▶ TEA ACQUE Spa: >150 sollevamenti a Mantova e provincia
- ▶ HERA Ravenna: > 200 sollevamenti e idrovore a Ravenna e provincia
- ▶ HERA Rimini: >50 sollevamenti a Rimini e provincia
- ▶ HERA Forlì Cesena: >80 sollevamenti a Forlì-Cesena e provincia
- ▶ HERA-ACEGAS: > 100 sollevamenti a Padova e provincia
- ▶ CIIP Spa: > 80 sollevamenti ad Ascoli Piceno e provincia
- ▶ CVS: > 100 sollevamenti in provincia di Padova
- ▶ ACQUE VICENTINE: >50 sollevamenti a Vicenza e provincia
- ▶ BRIANZA ACQUE: > 50 sollevamenti in Brianza
- ▶ ACQUE VERONESI: sollevamenti a Verona e provincia
- ▶ CAP HOLDING:
> 300 sollevamenti a Milano e provincia
- ▶ LARIO RETI:
>50 sollevamenti a Lecco e provincia
- ▶ UNIACQUE: >20 sollevamenti e 10 monitoraggi energetici a Bergamo e provincia
- ▶ ATS: >20 sollevamenti a Treviso e provincia
- ▶ UNARETI: >50 sollevamenti a Brescia e provincia
- ▶ PAVIA ACQUE: sollevamenti a Pavia e provincia
- ▶ VERITAS: >30 sollevamenti a Venezia e provincia

Depuratori

- ▶ HERA: depuratore di Cesena
- ▶ HERA: depuratore di Forlì
- ▶ TEA ACQUE Spa: >20 depuratori a Mantova e provincia
- ▶ CIIP: depuratori consortili ad Ascoli Piceno e provincia
- ▶ IREN: depuratori consortili a Parma e provincia
- ▶ UNIACQUE: depuratori a Bergamo e provincia
- ▶ AIMAG: depuratori a Modena e provincia
- ▶ MAAV: > 100 depuratori per alberghi a Venezia
- ▶ Depuratore di Sommacampagna
- ▶ AIMAG: depuratori a Modena e provincia
- ▶ MAAV: > 100 depuratori per alberghi a Venezia
- ▶ Depuratore di Sommacampagna
- ▶ ACQUE VERONESI: depuratori a Verona e provincia
- ▶ GARDAUNO: > 10 depuratori sul lago di Garda
- ▶ CAP HOLDING: monitoraggio energetico 10 depuratori a Milano e provincia
- ▶ CIIP: Monitoraggio energetico
>20 depuratori ad Ascoli Piceno e provincia
- ▶ LARIO RETI: depuratori a Lecco e provincia

Teleriscaldamento e centrali termiche

- ▶ HERA Ferrara: Centrale di TLR di Ferrara
- ▶ AMAGA: gestione calore di decine di edifici pubblici a Milano
- ▶ ACS – AGAM: gestione calore di decine di edifici pubblici a Monza ed in Brianza

Potabilizzazione/Trattamento

- ▶ ZILIO: Impianti di dearsenificazione
- ▶ PLURIACQUE: impianto potabilizzazione dell'Alento

Distribuzione

- ▶ ROMAGNA ACQUE: gestione della rete di distribuzione dell'acqua potabile in Romagna
- ▶ HERA: stazioni nella rete di distribuzione idrica
- ▶ ABBANOA: stazioni nella rete di distribuzione idrica
- ▶ BRIANZA ACQUE: stazioni nella rete di distribuzione idrica
- ▶ AGESP: gestione della rete di distribuzione idrica
- ▶ AMSC: gestione della rete di distribuzione idrica
- ▶ LARIO RETI: stazioni nella rete di distribuzione idrica
- ▶ CIIP: stazioni nella rete di distribuzione idrica
- ▶ UNIACQUE: gestione della rete di distribuzione dell'acqua potabile in Val Cavallina
- ▶ SMAT: stazioni nella rete idrica
- ▶ CONSAC: stazioni nella rete idrica
- ▶ CAP HOLDING: > 80 case dell'acqua a Milano e provincia
CAP HOLDING: Potabilizzatore di Pozzuolo Martesana
- ▶ SMAT: > 80 case dell'acqua a Torino e provincia
BRIANZA ACQUE: >30 case dell'acqua in Brianza

Acque agricole

- ▶ Consorzio di bonifica LEB
- ▶ Consorzio di bonifica Padana Polesana
- ▶ Consorzio di bonifica Romagna Occidentale
- ▶ Consorzio di bonifica Vecchio Reno
- ▶ Consorzio di bonifica Pianura di Ferrara
- ▶ Consorzio di bonifica Riviera Berica
- ▶ Consorzio di bonifica della Provincia di Rimini
- ▶ Consorzio di bonifica di Piacenza
- ▶ Consorzio di bonifica della Romagna Centrale
- ▶ Consorzio di bonifica Valli Grandi e Medio Veronese
- ▶ Consorzio di bonifica Sinistra Piave
- ▶ Consorzio di bonifica Dese-Sile
- ▶ Consorzio di bonifica della Piana di Venafro
- ▶ Consorzio di bonifica Sannio-Alifano
- ▶ Consorzio di bonifica del Mincio

Parchi acquatici, centri termali e piscine

- ▶ Acquafan di San Candido
- ▶ Terme di Levico
- ▶ Terme di Merano
- ▶ Piscina di Bressanone
- ▶ Piscina di Ortisei
- ▶ Piscina di Andriano
- ▶ Piscina di Scena
- ▶ Piscina di Velturmo
- ▶ Piscina di San Pellegrino Terme
- ▶ Piscina di Saturno
- ▶ Piscina di Gardolo
- ▶ Piscina di Malles
- ▶ Piscina di Chiusa
- ▶ Piscina di Termeno
- ▶ Piscina di Madonna Bianca

Saia-Burgess Controls AG

Bahnhofstrasse 18
3280 Murten
Svizzera

T +41 26 580 30 00
F +41 26 580 34 99

www.saia-pcd.com
info.ch@saia-pcd.com
www.sbc-support.com

Saia Burgess Controls Italia Srl

Via Philips, 12
20900 Monza MB
Italia

T +39 039 216 52 28
F +39 039 216 52 88

www.saia-pcd.it
info.it@saia-pcd.com
www.sbc-support.com

